

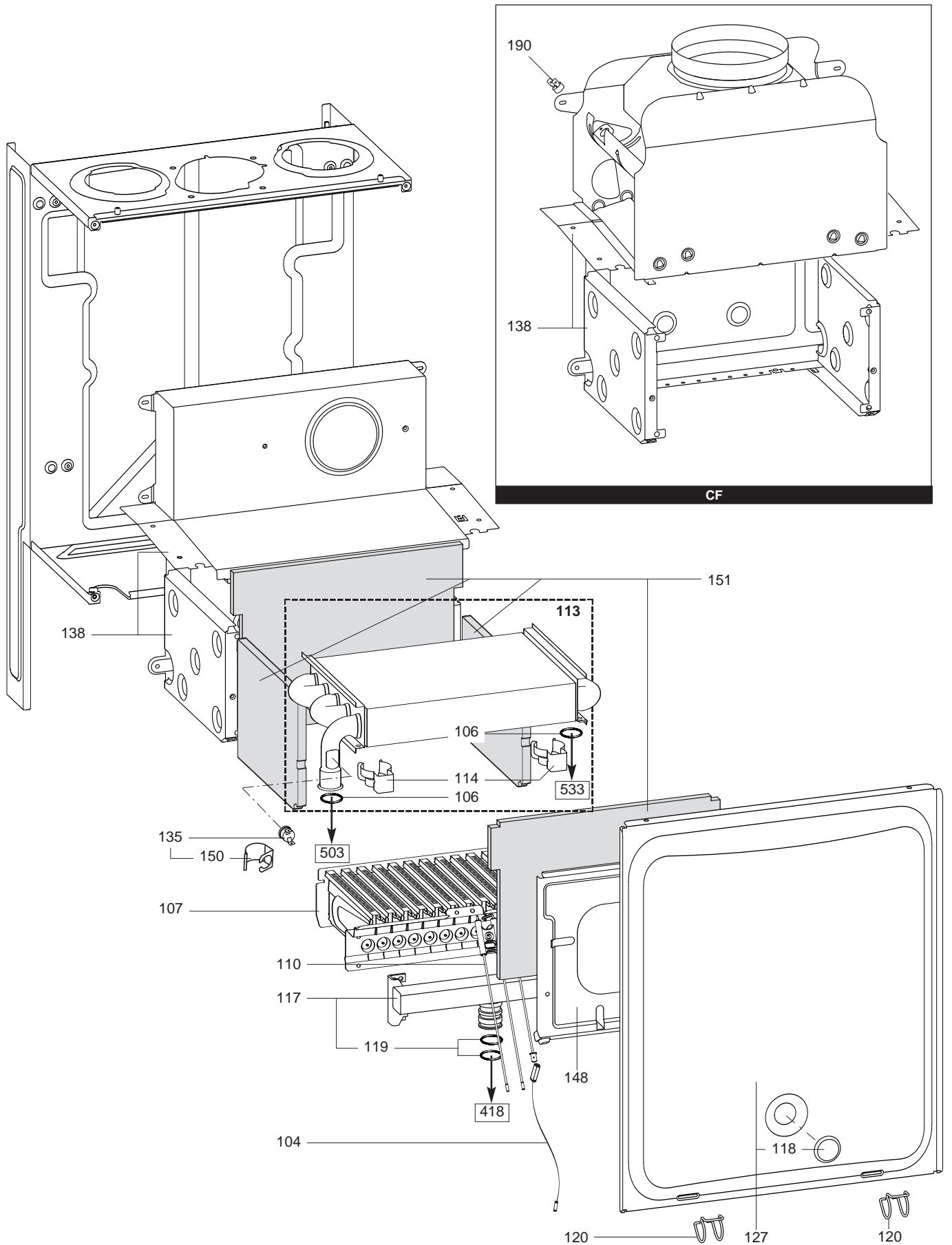
ESPLOSO RICAMBI CALDAIE DOMESTICHE

Modello

GENUS

R8215453-01IT - Edizione 01 - 01/09/2006

| 3300106 | | GENUS 24 FF NG | ... | ... |
|---------|------|-----------------|-------------|-----------|
| 3300119 | | GENUS 24 FF LPG | ... | ... |
| 3300109 | | GENUS 24 CF NG | ... | ... |
| 3300120 | | GENUS 24 CF LPG | ... | ... |
| 3300112 | | GENUS 28 FF NG | ... | ... |
| 3300121 | | GENUS 28 FF LPG | ... | ... |
| 3300115 | | GENUS 28 CF NG | ... | ... |
| 3300122 | | GENUS 28 CF LPG | ... | ... |
| 3300117 | | GENUS 32 FF NG | ... | ... |
| 3300123 | | GENUS 32 FF LPG | ... | ... |
| Codice | Ind. | Modello | Date inizio | Data fine |

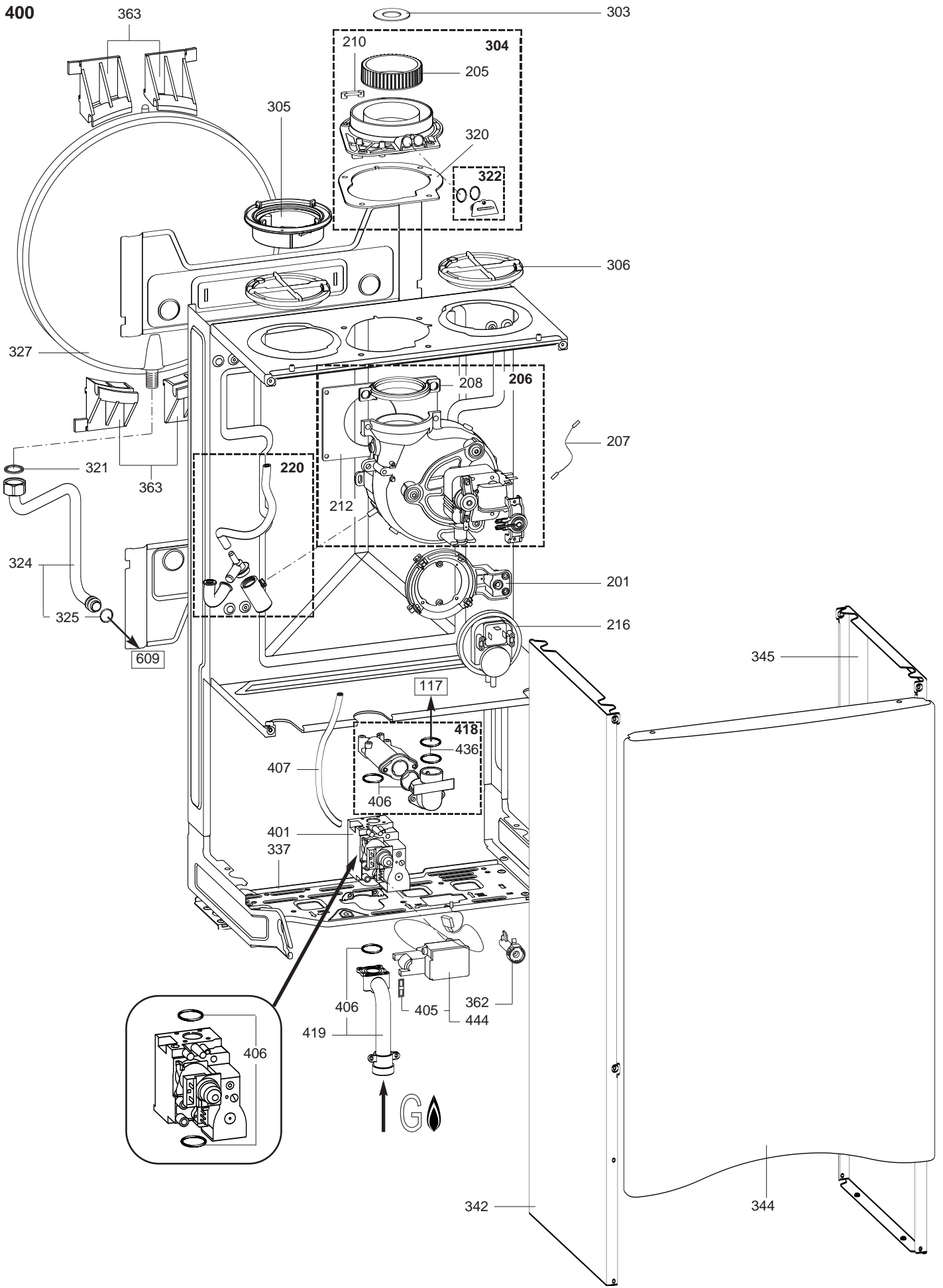


| Rifer. figura | Descrizione | Codice | Altra | Tipo | | | | | | Data | | |
|---------------|---|----------|-------|------|----|----|----|----|----|------|---|--|
| | | | | | FF | CF | FF | CF | FF | da | a | |
| 0100 | CAMERA STAGNA | | | | | | | | | | | |
| 0104 | CABLAGGIO SENSORE FIAMMA - LATO SENSORE | 65104526 | | | • | • | • | | | | | |
| 0106 | O-RING 3,53X17,04 | 65104262 | | | • | • | • | | | | | |
| 0107 | BRUCIATORE | 65104220 | | | • | • | • | | | | | |
| 0110 | ELETTRODO ACCENSIONE/RILEVAZIONE | 65104549 | | | • | • | • | | | | | |
| 0113 | SCAMBIATORE | 65104246 | | | • | | • | | | | | |
| | SCAMBIATORE | 65104247 | | | | | • | | | | | |
| 0114 | CLIP | 61307589 | | | • | • | • | | | | | |
| 0117 | COLLETTORE BRUCIATORE | 65104223 | | LG | • | • | | | | | | |
| | COLLETTORE BRUCIATORE | 65104225 | | LG | | | • | | | | | |
| | COLLETTORE BRUCIATORE | 65104226 | | NG | | | • | | | | | |
| | COLLETTORE BRUCIATORE | 65104302 | | NG | • | • | | | | | | |
| 0118 | VETRO SPIA | 65104232 | | | • | • | • | | | | | |
| 0119 | O-RING 17,17X1,78 | 65104303 | | | • | • | • | | | | | |
| 0120 | MOLLA PANNELLO FRONTALE CAMERA STAGNA | 65104298 | | | • | | • | | | | | |
| 0127 | PANNELLO ANTERIORE CAMERA STAGNA | 65104236 | | | • | | • | | | | | |
| 0135 | TERMOSTATO | 65104500 | | | • | • | • | | | | | |
| 0138 | CAMERA COMBUSTIONE COMPLETA | 65104218 | | | | | • | | | | | |
| | CAMERA COMBUSTIONE COMPLETA | 65104219 | | | • | | • | | | | | |
| 0148 | PANNELLO CAMERA COMBUSTIONE | 65104240 | | | • | • | • | | | | | |
| 0150 | CLIP | 61010050 | | | • | • | • | | | | | |
| 0151 | FIBRE CERAMICHE (KIT) | 65104695 | | | • | • | • | | | | | |
| 0190 | TERMOSTATO FUMI 75° ~ 65°C | 999539 | | | | | • | | | | | |

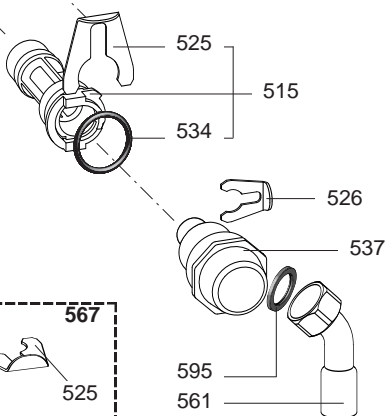
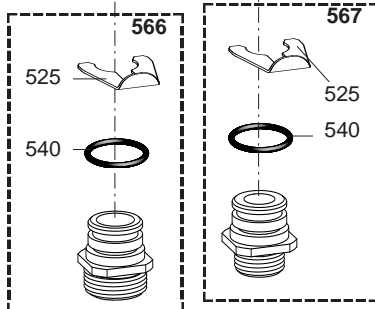
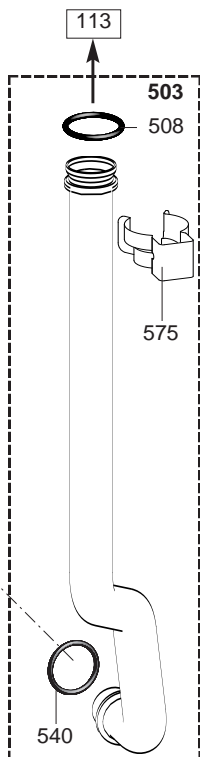
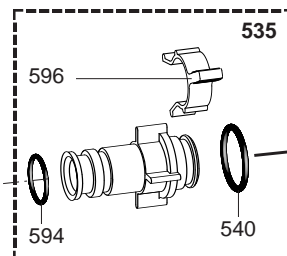
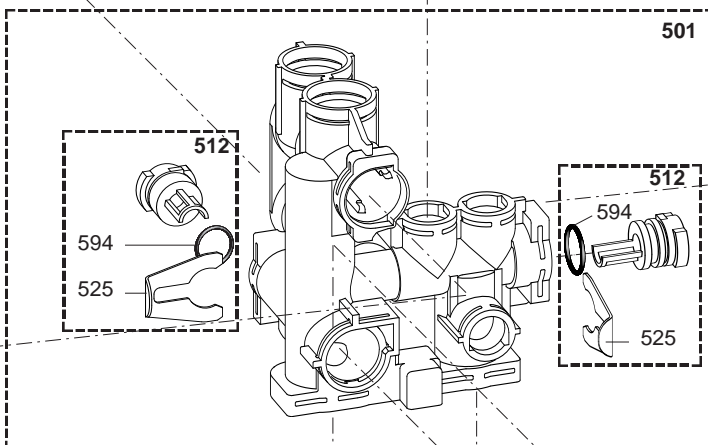
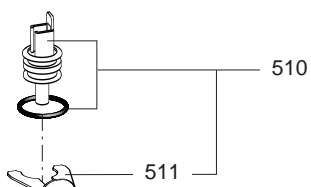
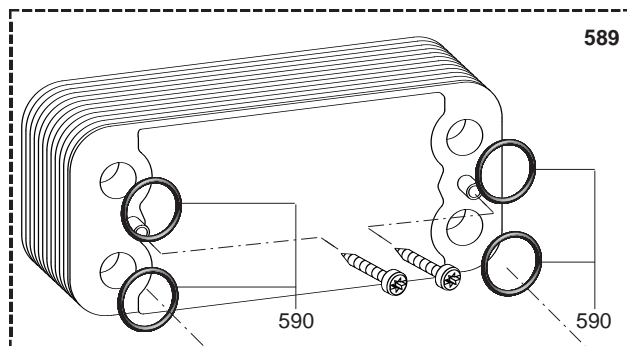
200
300
400

GENUS

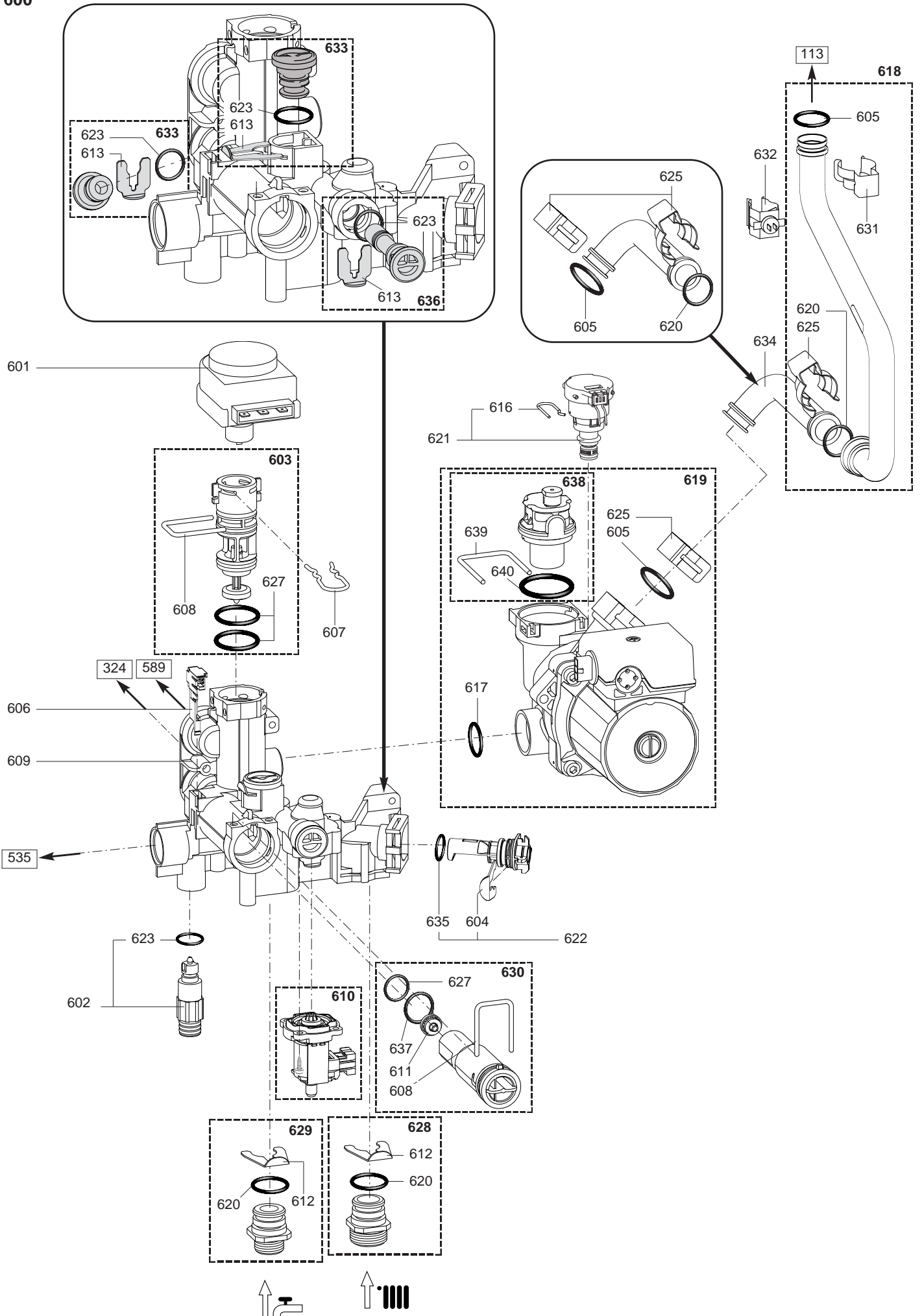
Caldaie Domestiche



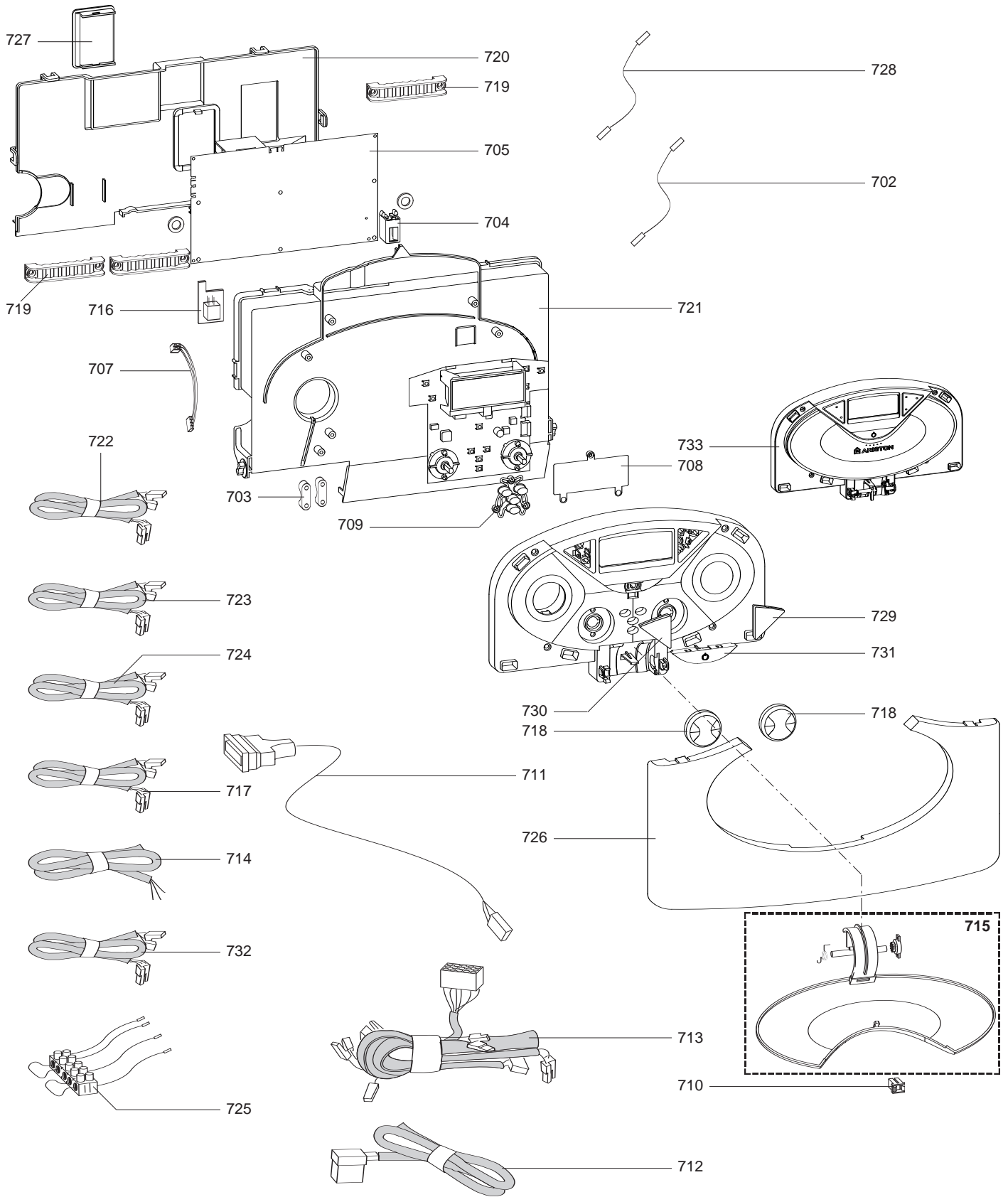
| Rifer. figura | Descrizione | Codice | Altra | Tipo | | | | | | Data | | |
|---------------|-----------------------------|-------------|-------|------|----|----|----|----|----|------|----|----|
| | | | | | 24 | 28 | 35 | FF | CF | FF | CF | FF |
| 0200 | ESTRATTORE COMPLETO | | | | | | | | | | | |
| 0201 | SUPPORTO PRESSOSTATO ARIA | 65104378 | | | • | • | | | | | | |
| 0205 | GUARNIZIONE USCITA FUMI | 65104258 | | | • | • | | | | | | |
| 0206 | ATTIVATORE DI TIRAGGIO | 65104231 | | | | • | | | | | | |
| | ATTIVATORE DI TIRAGGIO | 65104255 | | | • | | | | | | | |
| 0207 | CAVO TERRA | 65104286 | | | • | • | | | | | | |
| 0208 | GUARNIZIONE VENTILATORE | 65104257 | | | • | • | | | | | | |
| 0210 | TAPPO PRESA PRESSIONE | 573329 | | | • | • | | | | | | |
| 0212 | ISOLANTE PER VENTILATORE | 65104305 | | | • | • | | | | | | |
| 0216 | PRESSOSTATO ARIA | 571651 | | | | • | | | | | | |
| | PRESSOSTATO ARIA | 65100716 | | | • | | | | | | | |
| 0220 | ANTICONDENSA | 65104623 | | | • | • | | | | | | |
| 0300 | TELAIO-MANTELLLO | | | | | | | | | | | |
| 0303 | DIAFRAMMA D=43 | 999980 | | | • | • | | | | | | |
| 0304 | COLLETTORE FUMI | 65104221 | | | • | • | | | | | | |
| 0305 | COLLETTORE RITORNO ARIA | 65104710 | | | • | • | | | | | | |
| 0306 | TAPPO RITORNO ARIA | 65104249 | | | • | • | | | | | | |
| 0320 | GUARNIZIONE | 60000317 | | | • | • | | | | | | |
| 0321 | GUARNIZIONE ACQUA-GAS 3/8 | 573521 | | | • | • | | | | | | |
| 0322 | TAPPO ANALISI FUMI + O-RING | 65104295 | | | • | • | | | | | | |
| 0324 | TUBO VASO ESPANSIONE | 65104253 | | | • | • | | | | | | |
| 0325 | ANELLO OR D: 8.9-2.7 | 61009834-14 | | | • | • | | | | | | |
| 0327 | VASO ESPANSIONE | 65104261 | | | • | • | | | | | | |
| 0337 | SUPPORTO GRUPPO IDRAULICO | 65104311 | | | • | • | | | | | | |
| 0342 | MANTELLLO LATERALE SX | 65104242 | | | • | • | | | | | | |
| 0344 | MANTELLLO FRONTALE | 65104299 | | | • | • | | | | | | |
| 0345 | MANTELLLO LATERALE DX | 65104241 | | | • | • | | | | | | |
| 0362 | MAGNETE | 65104670 | | | • | • | | | | | | |
| 0363 | SUPPORTO VASO ESPANSIONE | 65104696 | | | • | • | | | | | | |
| 0400 | PARTE GAS | | | | | | | | | | | |
| 0401 | VALVOLA GAS | 65104254 | | | • | • | | | | | | |
| 0405 | GUARNIZIONE IP44 NAC 504 | 574279 | | | • | • | | | | | | |
| 0406 | O-RING 22,22X2,62 | 65104304 | | | • | • | | | | | | |
| 0407 | TUBO SILICONE | 65104296 | | | • | • | | | | | | |
| 0418 | TUBO VALVOLA GAS/BRUCIATORE | 65104230 | | | • | • | | | | | | |
| 0419 | TUBO GAS | 65104251 | | | • | • | | | | | | |
| 0436 | O-RING 17,17X1,78 | 65104303 | | | • | • | | | | | | |
| 0444 | ACCENDITORE NAC | 65104653 | | | • | • | | | | | | |



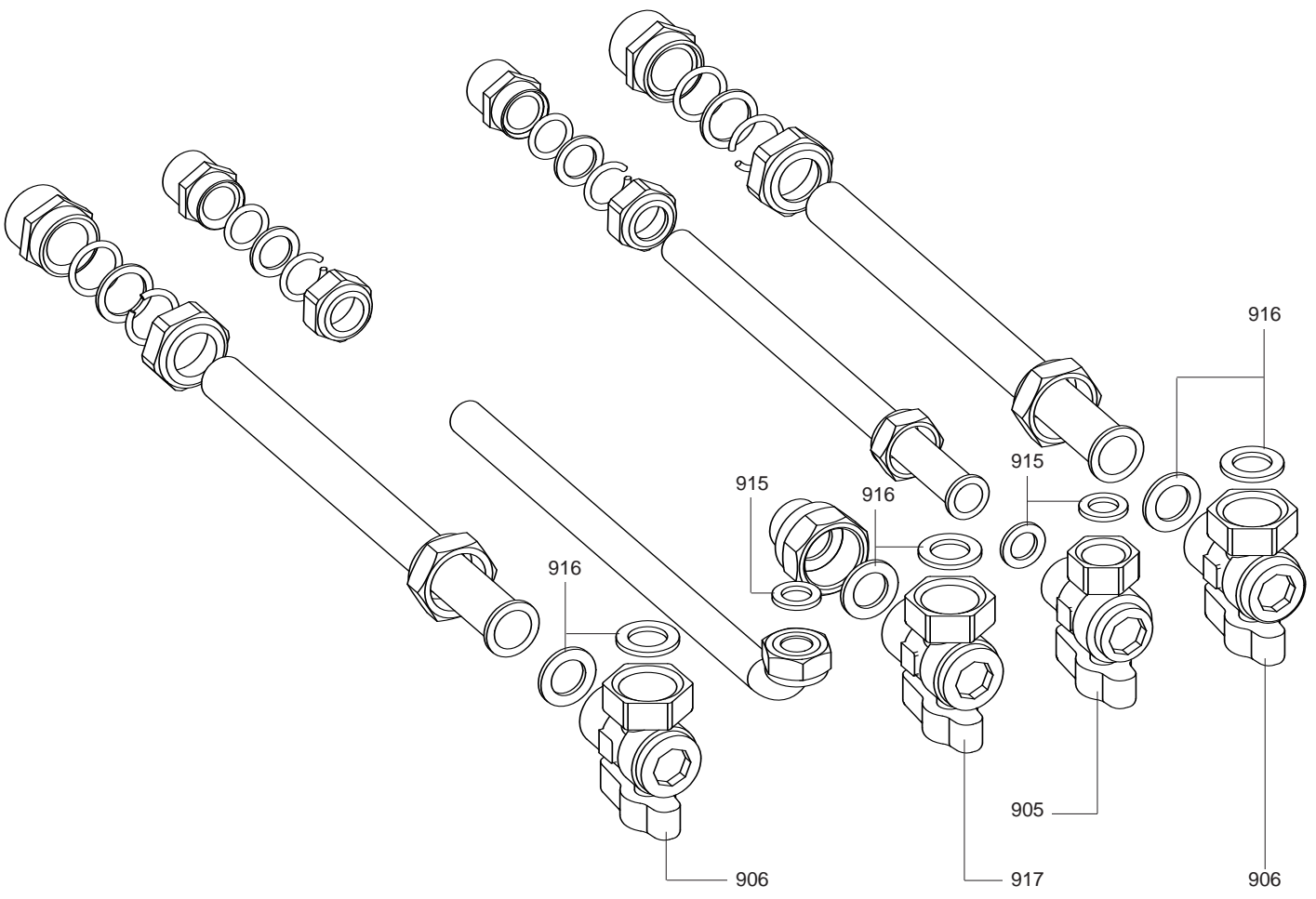
| Rifer. figura | Descrizione | Codice | Altra | Tipo | 24 | | | 28 | | | 35 | | | Data | |
|---------------|--------------------------------|-------------|-------|------|----|----|----|----|----|----|----|----|----|------|----|
| | | | | | FF | CF | FF | CF | FF | CF | FF | CF | FF | CF | da |
| 0500 | PARTE MANDATA | | | | | | | | | | | | | | |
| 0501 | GRUPPO MANDATA | 65104312 | | | • | • | • | | | | | | | | |
| 0503 | TUBO MANDATA | 65104252 | | | • | • | • | | | | | | | | |
| 0508 | O-RING 3,53X17,04 | 65104262 | | | • | • | • | | | | | | | | |
| 0510 | SONDA NTC | 65104338 | | | • | • | • | | | | | | | | |
| 0511 | CLIP | 65104339 | | | • | • | • | | | | | | | | |
| 0512 | TAPPO | 65104445 | | | • | • | • | | | | | | | | |
| 0515 | BY-PASS | 65104336 | | | • | • | • | | | | | | | | |
| 0525 | CLIP D=18 | 65104259 | | | • | • | • | | | | | | | | |
| 0526 | CLIP D=10 | 65104260 | | | • | • | • | | | | | | | | |
| 0534 | O - RING 15,88X2,62 | 65104337 | | | • | • | • | | | | | | | | |
| 0535 | TUBO BY-PASS | 65104340 | | | • | • | • | | | | | | | | |
| 0537 | VALVOLA SICUREZZA | 61312668 | | | • | • | • | | | | | | | | |
| 0540 | ANELLO OR D: 17,86-2,62 | 61308091 | | | • | • | • | | | | | | | | |
| 0561 | TUBO VALVOLA SICUREZZA | 65104447 | | | • | • | • | | | | | | | | |
| 0566 | RACCORDO 3/4" | 65104326 | | | • | • | • | | | | | | | | |
| 0567 | RACCORDO 1/2" | 65104327 | | | • | • | • | | | | | | | | |
| 0575 | CLIP | 61307589 | | | • | • | • | | | | | | | | |
| 0576 | SONDA NTC T335D + CLIPS 18 | 990686 | | | • | • | • | | | | | | | | |
| 0589 | SCAMBIATORE SANITARIO | 65104333 | | | • | • | • | | | | | | | | |
| 0590 | GUARNIZIONE SCAMBIATORE | 65104334 | | | • | • | • | | | | | | | | |
| 0594 | O - RING 15,54X2,62 | 65104325 | | | • | • | • | | | | | | | | |
| 0595 | GUARNI. PIANA D: 13.9-10.4-1.5 | 60061853-02 | | | • | • | • | | | | | | | | |
| 0596 | CLIP TUBO BY-PASS | 65104700 | | | • | • | • | | | | | | | | |



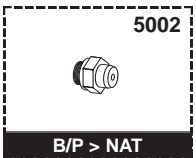
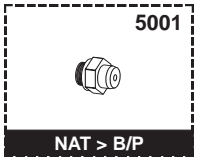
| Rifer. figura | Descrizione | Codice | Altra | Tipo | | | | | | Data | | |
|---------------|-------------------------------------|----------|-------|------------|----|----|----|----|----|------|----|----|
| | | | | | 24 | 28 | 35 | FF | CF | FF | CF | FF |
| 0600 | PARTE RITORNO | | | | | | | | | | | |
| 0601 | MOTORE DI VALVOLA A 3 VIE | 61302483 | | | • | • | • | | | | | |
| 0602 | RUBINETTO SVUOTAMENTO | 65104328 | | | • | • | • | | | | | |
| 0603 | OTTURATORE SANITARIO (KIT) | 65104314 | | | • | • | • | | | | | |
| 0604 | CLIP | 65104331 | | | • | • | • | | | | | |
| 0605 | O-RING 3,53X17,04 | 65104262 | | | • | • | • | | | | | |
| 0606 | SENSORE REED | 65104323 | | | • | • | • | | | | | |
| 0607 | CLIP | 65104332 | | | • | • | • | | | | | |
| 0608 | CLIP | 65104316 | | | • | • | • | | | | | |
| 0609 | GRUPPO RITORNO | 65104667 | | | • | • | • | | | | | |
| 0610 | RUBINETTO DI RIEMPIMENTO AUTOMATICO | 65104669 | | | • | • | • | | | | | |
| 0611 | LIMITATORI DI PORTATA (KIT) | 65104318 | | 8-10-12 LT | • | • | • | | | | | |
| 0612 | CLIP D=18 | 65104259 | | | • | • | • | | | | | |
| 0613 | CLIP D=10 | 65104260 | | | • | • | • | | | | | |
| 0616 | CLIP | 65104322 | | | • | • | • | | | | | |
| 0617 | O - RING 21,89X2,62 | 65104320 | | | • | • | • | | | | | |
| 0618 | TUBO RITORNO | 65104265 | | | • | • | • | | | | | |
| 0619 | CIRCOLATORE | 65104319 | | | • | • | • | | | | | |
| 0620 | ANELLO OR D: 17.86-2.62 | 61308091 | | | • | • | • | | | | | |
| 0621 | PRESSOSTATO DI MINIMA | 65104321 | | | • | • | • | | | | | |
| 0622 | FILTRO ACQUA | 65104330 | | | • | • | • | | | | | |
| 0623 | O - RING 9,19X2,62 | 65104313 | | | • | • | • | | | | | |
| 0625 | CLIP | 60000309 | | | • | • | • | | | | | |
| 0627 | O - RING 23,47X2,62 | 65104315 | | | • | • | • | | | | | |
| 0628 | RACCORDO 3/4" | 65104326 | | | • | • | • | | | | | |
| 0629 | RACCORDO 1/2" | 65104327 | | | • | • | • | | | | | |
| 0630 | OTTURATORE SANITARIO | 65104317 | | | • | • | • | | | | | |
| 0631 | CLIP | 61307589 | | | • | • | • | | | | | |
| 0632 | SONDA NTC T335D + CLIPS 18 | 990686 | | | • | • | • | | | | | |
| 0633 | TAPPO | 65104377 | | | • | • | • | | | | | |
| 0634 | RACCORDO (POMPA - TUBO) | 65104266 | | | • | • | • | | | | | |
| 0635 | O - RING 15,54X2,62 | 65104325 | | | • | • | • | | | | | |
| 0636 | CARTUCCIA VALVOLA RITEGNO | 65104668 | | | • | • | • | | | | | |
| 0637 | O-RING 17,17X1,78 | 65104303 | | | • | • | • | | | | | |
| 0638 | VALVOLA SFOGO ARIA + O-RING | 65104703 | | | • | • | • | | | | | |
| 0639 | FORCHETTA ATTACCO RAPIDO | 65104704 | | | • | • | • | | | | | |
| 0640 | O-RING | 65104705 | | | • | • | • | | | | | |



| Rifer. figura | Descrizione | Codice | Altra | Tipo | | | | | | Data | | |
|---------------|--|----------|-------|------|----|----|----|----|----|------|---|--|
| | | | | | FF | CF | FF | CF | FF | da | a | |
| 0700 | SCATOLA ELETTRICA | | | | | | | | | | | |
| 0702 | CAVO TERRA | 65104286 | | | • | • | • | | | | | |
| 0703 | FERMACAVO | 571562 | | | • | • | • | | | | | |
| 0704 | PUSH | 65104228 | | | • | • | • | | | | | |
| 0705 | SCHEDA PRINCIPALE | 65104307 | | | • | • | • | | | | | |
| 0707 | CABLAGGIO DISPLAY | 65104297 | | | • | • | • | | | | | |
| 0708 | VETRO DISPLAY | 65104243 | | | • | • | • | | | | | |
| 0709 | GRUPPO PULSANTI MENU | 65104264 | | | • | • | • | | | | | |
| 0710 | PUSH PER SPORTELLO | 65100676 | | | • | • | • | | | | | |
| 0711 | CABLAGGIO VALVOLA 3 VIE | 65104523 | | | • | • | • | | | | | |
| 0712 | CAVO POMPA | 65104520 | | | • | • | • | | | | | |
| 0713 | CABLAGGIO SENSORE IDRAULICO | 65104517 | | | • | • | • | | | | | |
| 0714 | CABLAGGIO DI ALIMENTAZIONE | 61308031 | | | • | • | • | | | | | |
| 0715 | SPORTELLO FRONTALINO | 65104306 | | | • | • | • | | | | | |
| 0716 | MODULI EEPROM (KIT) | 65104308 | | | • | • | • | | | | | |
| 0717 | CABLAGGIO SONDE CAMERA STAGNA | 65104521 | | | • | • | • | | | | | |
| | CABLAGGIO SONDE CAMERA APERTA | 65104708 | | | • | • | • | | | | | |
| 0718 | MANOPOLA | 65104235 | | | • | • | • | | | | | |
| 0719 | PRESSACAVO | 65103377 | | | • | • | • | | | | | |
| 0720 | COPERCHIO BOX | 65104293 | | | • | • | • | | | | | |
| 0721 | PORTASTRUMENTI | 65104300 | | | • | • | • | | | | | |
| 0722 | CABLAGGIO VENTILATORE MODULANTE | 65104709 | | | • | • | • | | | | | |
| 0723 | CABLAGGIO VENTILATORE | 65104519 | | | • | • | • | | | | | |
| 0724 | CABLAGGIO FLUSSOSTATO | 65104522 | | | • | • | • | | | | | |
| 0725 | CABLAGGIO INSTALLER ZONE | 65104524 | | | • | • | • | | | | | |
| 0726 | CARENATURA INFERIORE | 65104379 | | | • | • | • | | | | | |
| 0727 | COPERCHIO INSPEZIONE BOX | 65104294 | | | • | • | • | | | | | |
| 0728 | CABLAGGIO SENSORE FIAMMA - LATO SCHEDA | 65104518 | | | • | • | • | | | | | |
| 0729 | PULSANTE (DX) | 65104268 | | | • | • | • | | | | | |
| 0730 | PULSANTE (SX) | 65104269 | | | • | • | • | | | | | |
| 0731 | PULSANTE ON-OFF | 65104267 | | | • | • | • | | | | | |
| 0732 | CABLAGGIO RIEMPIMENTO AUTOMATICO | 65104525 | | | • | • | • | | | | | |
| 0733 | FRONTALINO COMPLETO | 65104692 | | | • | • | • | | | | | |



5000



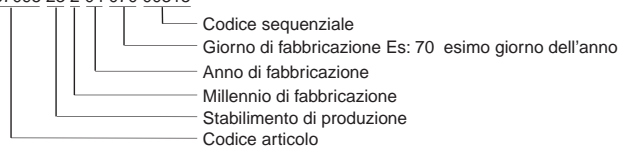
ELENCO ABBREVIAZIONI UTILIZZATE

| | |
|-------------|---|
| EC | : Acqua calda. |
| EF | : Acqua fredda. |
| C | : Resistenza ceramica (Riscaldamento normale). |
| Ca | : resistenza ceramica (Riscaldamento accelerato). |
| TP | : Resistenza immersa. |
| 1F | : Con rubinetteria. |
| 2F | : Senza rubinetteria. |
| 3F | : con rubinetteria e uscita complementare. |
| AMI | : Con miscelatore integrato. |
| SMI | : Senza miscelatore integrato. |
| PUISS | : Natura dell'apparecchio. |
| PN | : Apparecchio a pressione normale. |
| BP | : Apparecchio a bassa pressione. |
| PV | : Apparecchio a potenza variabile. |
| PF | : Apparecchio a potenza stabile. |

TARGA MATRICOLA

NUMERO DI SERIE

Es: 0537095 23 2 04 070 00315



I dati presenti sulla tariffa e le documentazioni commerciali o tecniche, gli schemi e altre informazioni sono dati a titolo indicativo e validi per un certo periodo. Il COSTRUTTORE si riserva la facoltà di modificare la presentazione, la forma, la dimensione, la concezione o la materia dei suoi prodotti.